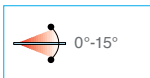
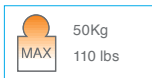
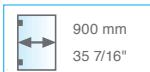
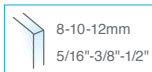


8705



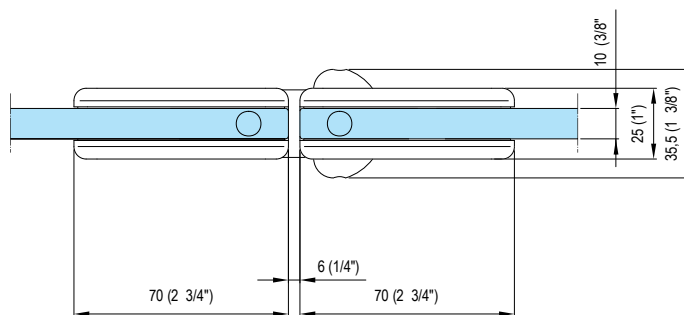
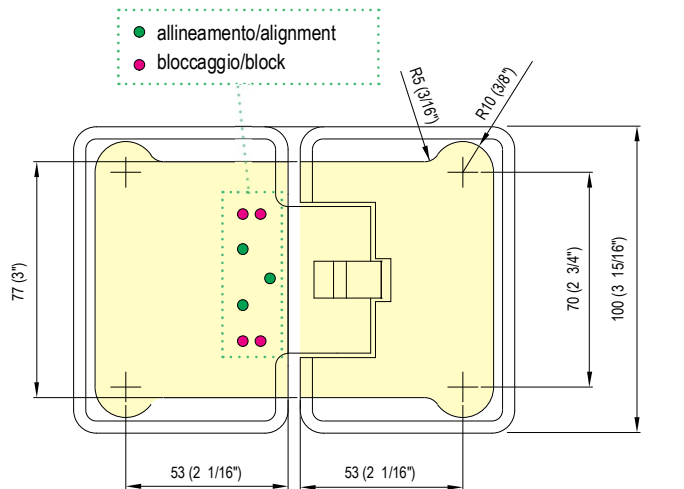
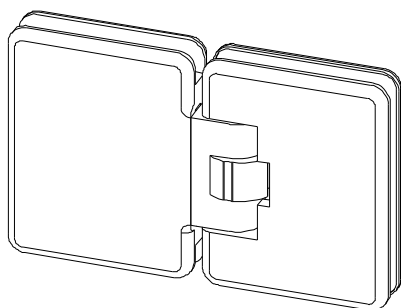
• Cerniera a scatto vetro-vetro 180°. Apertura a 0° +90° -90°.

• Bisagra con retención vidrio-vidrio 180°. Abre a 0° +90° -90°.

• Clicking hinge glass to glass 0° +90° -90°.

• Glastürpendelband Glas-Glas 0° +90° -90°.

• Charnière à retenue verre-verre 180°. Ouverture à 0°, +90° et -90°.



6M10(8-10mm) - 6M12(12mm)



• Fermaporta magnetico h50mm.

• Freno magnético h50mm.

• Magnetic door stopper h50mm.

• Magnet-Türstopper h50mm.

• Ferme-porte magnétique h50mm.

