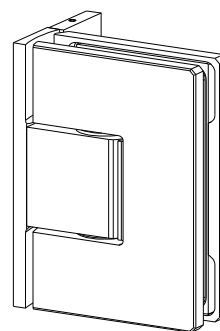


8501N Polymer

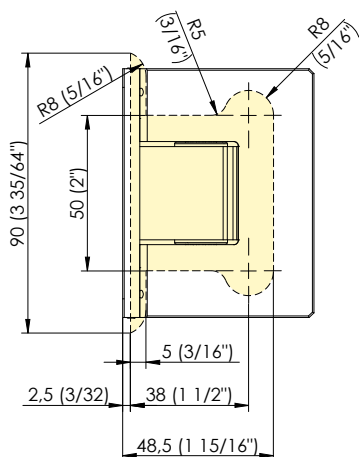
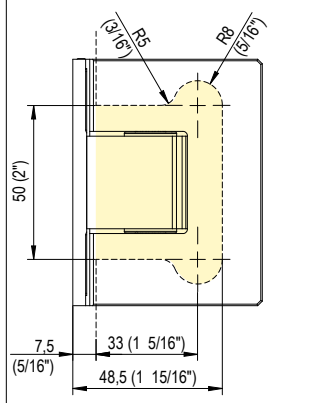
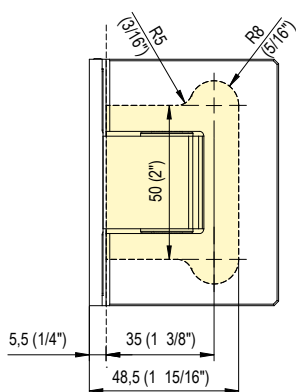


- Cerniera a scatto regolabile per box doccia con aletta spostata. Stop a 0° -90° +90°.
- Bisagra con retención regulable y con aleta desplazada para box ducha. Tope a 0° -90° +90°.
- Adjustable clicking hinge for shower boxes with offset fixing wing. Stop at 0° -90° +90°.
- Feinjustierbares Duschtürband mit einseitiger Montageplatte. Feststellung bei 0°+90°-90°.
- Charnière à retenue réglable pour cabine de douche avec pattes de fixation déportées. Arrêt à 0°, -90° et +90°.



• Per porte con peso superiore ai 40 kg e di larghezza oltre i 900 mm si consiglia l'utilizzo di n° 3 cerniere. • Para puertas con un peso superior a los 40 kg y con más de 900 mm de ancho se aconseja utilizar 3 bisagras. • For doors with weight higher than 40 Kgs and largeness higher than 900 mm we suggest to use 3 hinges
 * Für Türe mit größerem Gewicht als 40 Kgs und größerer Breite als 900 mm schlagen wir die Verwendung von 3 Beschlägen vor. • Pour des portes d'un poids supérieur à 40 kg et d'une largeur supérieure à 900 mm, nous conseillons d'utiliser 3 charnières

2ª SOLUZIONE - TACCA COME 8501 2nd solution - same cut out 8501



In arrivo versione con asole Version with slotted holes is coming

